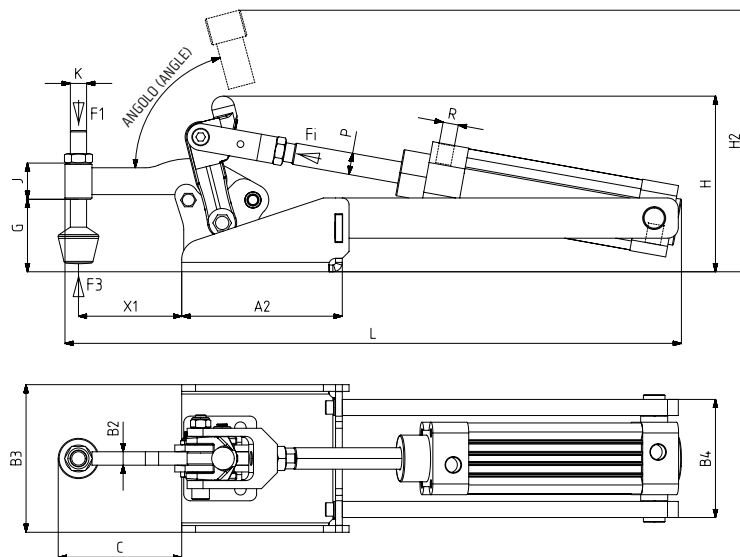
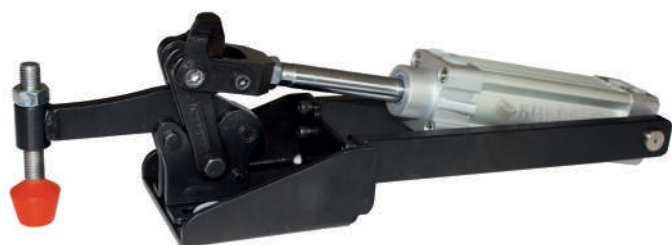




MODELLO NR	F1 (N)	F3 (N)	FĪ (N)	Vn (dm ³)	ANGOLO (ANGLE) (± 5 °)	PESO (POIDS) (gr ±%)	BAR
683 - 4	1600	5600	750	1,28	70°	4900	6
683 - 6	2000	11000	1150	2,5	70°	8000	6

F1 : FORZA DI ESERCIZIO (FORCE EXERCICE) , F3 : CAPACITA' DI TENUTA (CAPACITE DE MAINTIEN) , FĪ : FORZA APPLICATA (FORCE APPLIQUEE)

Vn, CONSUMO D'ARIA PER DOPPIA CORSA IN dm³ A 6 BAR. (Vn = consommation d'air aller retour à 6 bar)



Base Orizzontale (Modulare Con Pistone)
Base Horizontale (Modulaire Avec Piston)



683-H
Pagina/Page: 86



6031
Pagina/Page: 114



Cilindrico pneumatico a doppia azione, magnetico e con ammortizzatore
Vérin à double effet : magnétique et avec amortisseur

MODELLO NR	A	A2	B	B2	B3	B4	C	E	F	G	H	H2	J	K	L	N	X1	P	R	PISTON Ø	Corsa Pistone
683 - 4	54	119	63	10	100	88	91,5	30	44,5	54	131	195	27	M12	457	8,5 x 10	76,5	Ø 16	G1/4	40	80
683 - 6	70	151	74	12	112	100	112	45	52	73	164	245	32	M12	549	10,5 x 11,5	97	Ø 20	G1/4	50	100