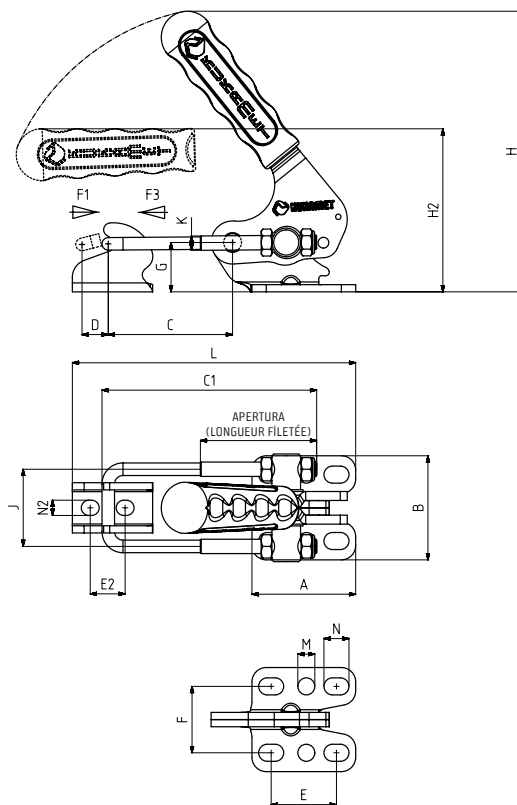


371



MODELLO NR	INOX	NERO (NOIR)	F1 (N)	F3 (N)	CORSA (apertura) (COURSE) (Longueur filetée)	PESO (POIDS) (gr ±%)
371 - 4	S 371 -	B 371 -	7000	8000	65	815
F1 : FORZA DI ESERCIZIO (FORCE EXERCICE) , F3 : CAPACITA' DI TENUTA (CAPACITE DE MAINTIEN)						
La resistenza alla trazione dell'attrezzo in acciaio inox è più o meno 30% (La résistance à la traction de la sauterelle en inox est inférieure de 30%.)						



Base Orizzontale - Braccio Inverso

Corps Avec Base de Montage Horizontale, Bras Inversé



311
Pagina/Page: 39



351
Pagina/Page: 45



341
Pagina/Page: 44



MODELLO NR	A	B	C min.	C max.	C1	D	E	E2	F	G	H	H2	J	K	L min.	L max.	M	N	N2
371 - 4	58	58	36	69,5	120	8,5	36,5	19,5	37	27,5	156	91	43	M8	125	158,5	Ø 9,5	9,5 x 14	8,5 x 10

La dimensione C è per tirante a U corto. Vedere pagina accessori. / La dimension C est pour le crochet en U - Voir les pages accessoires/Accessories Page.